

NEOCERAM

**Прогрессивные
технологии керамики
для перекачивания жидкости**



ДЖИ ТИ ЛОГИСТИКА

GT Logistic

Высокие технологии керамики

- Pharmalox®
- Pharmazirc®
- FDA-соответствие
- никакого покрытия / никакого загрязнения

Быстрый монтаж

- без использования смазочных материалов
- Xchange®
- GMP - ориентация
- CIP / SIP - исполнение

Низкие затраты на сервисное обслуживание

- без лекажных зон
- без заклиниваний/заеданий
- без износа

Жёсткость выше чем у насосов из нерж. стали с покрытием

- без освобождения абразивных частиц
- высокая точность в течении времени
- долговечность - от 5 до 10 лет



Почему выбор за керамическими насосами NeoCeram?





Собственная керамика:

Pharmalox® и Pharmazirc® эксклюзивные соединения с Neoceram, разработанные для превосходной функциональности в системах эксплуатации в стерильном производстве. Мы контролируем процессы нашего производства от момента сборки до готового изделия с гарантией полного цикла обратного прослеживания наших систем дозирования в соответствии с сертификации ISO9001.



Xchange® - сменные поршни и клапаны:

Наши насосы оснащены заменяемыми комплектами компонентов. Этот признак относится не только для деталей изготавливаемых в пределах того же ряда насосов, но также между другими серийными рядами с одинаковым зазором. Это предотвращает риск ошибочного монтажа и делает возможным быстрый и малозатратный обмен поврежденных компонентов.



Никакого взаимодействия с дозированными продуктами:

Pharmalox® и Pharmazirc® не являются цитотоксичными материалами с экстремально высокой плотностью и высокой стойкостью от химических растворов и износа. Наша керамика идеальна в случаях, когда Ваша продукция чувствительна к нержавеющей стали или реагирует на другие контактные поверхности.

Не требуется смазка:

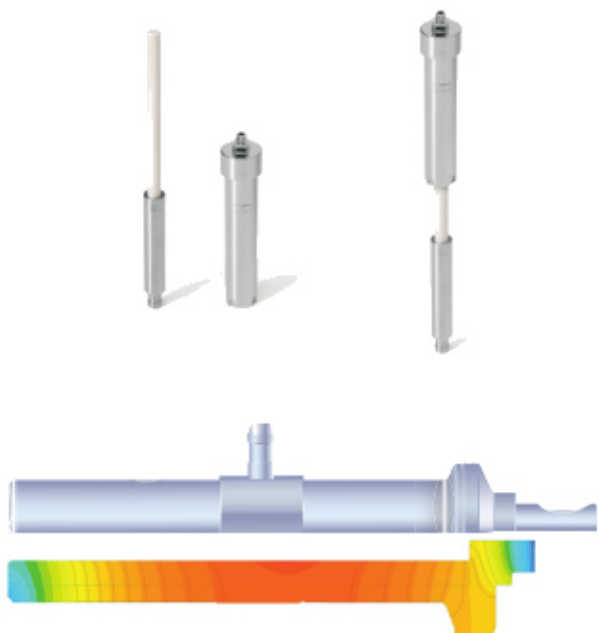
Neoceram-насосы могут продолжительное время работать в сухом режиме без риска заклинивания. Отсутствует необходимость добавлять контаминирующие смазочные материалы в процессе расфасовки.

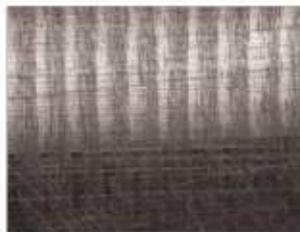
Из-за конструктивных особенностей, таких как, маленькое разрешение и геометрическая точность, наши насосы быстры и легко настраиваются в начале каждой расфасовочной партии.

Приняв один раз в эксплуатацию, они работают безупречно с высокой скоростью, без остановок, с малыми производственными издержками, так как, обслуживание минимально.

Внутренняя способность дизайна:

Наш отдел научно-исследовательских и опытно-конструкторских разработок проектирует изделия и материалы по параметрам заказчика. Мы устанавливаем наши системы дозирования на всех главных брендах оборудования и улучшаем стандартные решения, предоставленные производителями оборудования, с целью оптимизации производительности расфасовки как для старой, так и для новой продукции.





Поршень из нержавеющей стали после использования



Поршень из Pharmazirc® после использования

Преимущество Неосегат-керамики перед нержавеющей сталью:

Наши насосы без покрытия и изготавливаются из монокристаллической керамики с заключительной обработкой, с целью достижения высокого качества обработки (типичная шероховатость поверхности Ra для Pharmalox® <math><0,3 \mu\text{m}</math> и для Pharmazirc® <math><0,1 \mu\text{m}</math>). Это предотвращает высвобождение любых частиц в продукт, которое связано обычно при необратимом старении покрытия, как например у насосов из нержавеющей стали. Любая поверхность с покрытием в действительности склонна к ухудшению на основании различия теплового расширения между ядром и покрытием, неправильной эксплуатации или действия абразивных шлифовочных кристаллов.



Долгий срок службы:

Наши насосы состоят из монолитной керамики без слоя покрытия поверхности. Они сконструированы и изготовлены так, что они до минимума сокращают удары во время эксплуатации и монтажа. При надлежащей эксплуатации обычный срок службы наших насосов от 5 до 10 лет, без сервисного обслуживания и постоянной точностью дозирования.



Испытательный стенд:

В нашем внутреннем тестовом помещении мы можем испытывать Ваши продукты, с целью вложения лучшего разрешения на дозирование (обычно от 3 мкм) применяемого на Вашем производстве. Мы можем дозировать от очень жидких до вязких продуктов, включая суспензии. У нас есть особое преимущество при дозировке продуктов, которые склоняются к кристаллизации. В основном продукты Biotech могут дозироваться при правильной комбинации диапазона и скорости дозирования.



Наше послепродажное обслуживание:

Компания Neosagat и компания "Джи Ти" известны качеством послепродажного сервисного обслуживания. Мы твердо верим в долгосрочное партнерское сотрудничество и служим своим заказчикам лучшим сервисом и после продажи.

Наши инженеры окажут Вам помощь при вводе в эксплуатацию нового насосного оборудования и поддержат во время всего производственного процесса.

Мы обучаем сотрудников на предмет правильного процесса монтажа, процесса производства и мойки с целью увеличения срока службы Вашего насоса.



**Наши системы дозирования полностью совместимы со многими типами расфасовочного оборудования.
Кто использует керамические насосы NeoCeram?**

Конечные пользователи

Производители разливающих машин



Россия

Германия

**Санкт Петербург
Тел.: +7 812 309 88 50
info@gtlogistica.ru**

**Mittelweg 91, 59302 Oelde
Тел.: +49 (0) 2522 8310717
info@giesbrecht-technology.de**